

# Asynchrone remmotoren

## *Serie MF et S*

---

### Onze sterkten

- Kwaliteitsvolle, compacte en competitieve apparatuur
- Speciale motoren op aanvraag (aluminium, specifieke as of flens...)
- Globaal aanbod aan reserveonderdelen voor aandrijvingen en krachtoverbrengingen

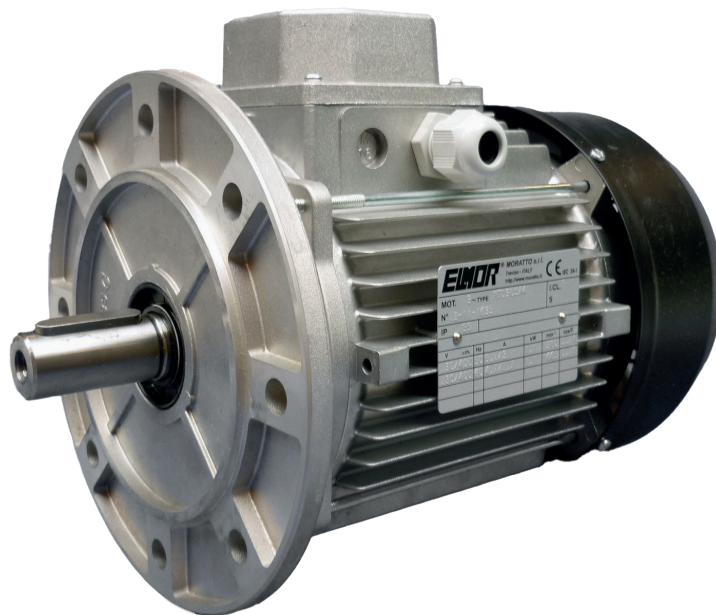
## Inleiding

- › Gesloten, eigengekoeld
- › Kooiankerrotor
- › Remmen in wisselspanning (AC) en in gelijkspanning (DC)

Alle mono- en driefasigemotoren van ELMOR® zijn beschikbaar met rem. In dit geval is de motor aan de achterzijde uitgerust met een elektromagnetische remeenheid met negatieve veerwerking, die zowel het vrijwel onmiddellijk stoppen van de rotor (zie tabellen) als het parkeren ervan mogelijk maakt.

De remeenheid is aan de motor bevestigd door middel van een gietijzeren achterflens.

De assen van de zelfremmende motoren zijn gemaakt van hoogwaardig staal om defecten aan de achterremnaaf te voorkomen.



## Remmen

### Gelijkspanningsrem (DC)

Gelijkspanningsremmen worden gevoed door een gelijkrichter die gewoonlijk is aangesloten op het klemmenbord van de motor. De gebruikte gelijkrichters maken een snelle reactie mogelijk.

Type	Cs (Nm) Statisch remkoppel	C (Nm) Dynamisch remkoppel	P (W) Opgenomen vermogen	TF (sec) Remreac- tietijd enkel met motori- nertie	Geluidsnive- au (dB-A)	Gewicht (kg)
63	4,5	3,6	15	0,07	68	1,1
71	8	6,4	20	0,09	69	1,85
80	12	9,6	25	0,18	68	2,55
90S	16	12,8	30	0,19	69	2,84
100	35	28	45	0,15	70	4,8
112	60	48	50	0,14	70	7
132	80	64	55	0,24	70	12
160 – FDB20	150	100	76	0,28	N/A	18
160 – FDB23	225	150	76	0,35	N/A	23
180 – FDB23	225	150	76	0,35	N/A	28
180 – FDB26	375	250	100	0,50	N/A	35

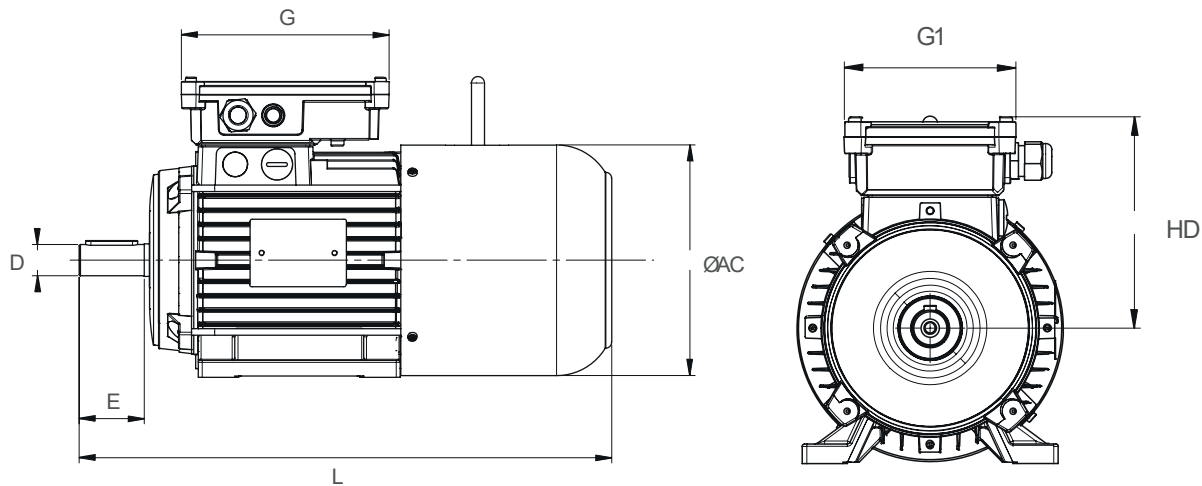
### Wisselspanningsrem (AC)

Wisselspanningsremmen worden gewoonlijk rechtstreeks vanaf het klemmenbord van de motor gevoed. Op verzoek kunnen wij een extra klemmenbord leveren.

Type	Cs (Nm) Statisch remkoppel	C (Nm) Dynamisch remkoppel	P (W) Opgenomen vermogen	TF (sec) Remreac- tietijd enkel met motori- nertie	Geluidsnive- au (dB-A)	Gewicht (kg)
Mec 63	4	3,83	40	0,07	68	1,2
Mec 71	8	6,80	70	0,09	69	1,8
Mec 80	12	10,7	85	0,18	70	2,3
Mec 90S / L	16	13,6	120	0,19	69	3
Mec 100	35	29,7	160	0,15	70	5
Mec 112	60	51	300	0,14	70	7,5
Mec 132S / M	90	68	500	0,24	70	11,5

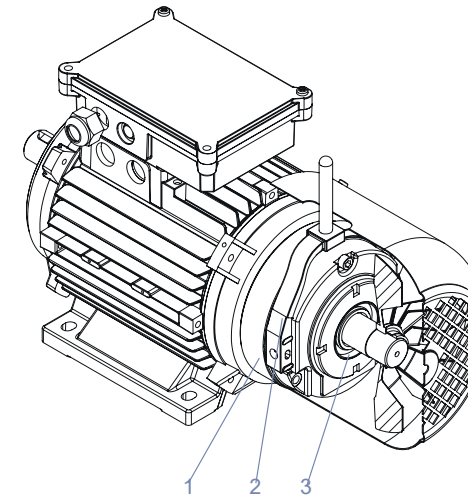
(\*) Het aangegeven gewicht moet worden opgeteld bij dat van de overeenkomstige standaardmotor

# Afmetingen



1. Stofafdichtingsband (IP55)
2. Handremlichter
3. Achterste oliekeerring (IP55)

Type	As		Algemene afmetingen		Uitsluitend voor aparte voeding		
	D (mm)	E (mm)	L (mm)	AC (mm)	G (mm)	G1 (mm)	HD (mm)
63	11	23	273	123	149	105	116
71	14	30	311	138	149	105	126
80	19	40	367	156	158	114	137
90S	24	50	384	176	158	114	140
90L	24	50	409	176	158	114	140
100	28	60	471	194	158	114	154
112	28	60	472	219	201	137	172
132S	38	80	583	256	201	137	202
132M	38	80	621	256	201	137	202
160M	42	110	675	315	180	180	240
160L	42	110	720	315	180	180	240
180	48	110	825	346	180	180	260



De afmetingen die niet in deze tabel zijn aangegeven, zijn dezelfde als die van de standaardmotoren.

## Inleiding

De remmen van de S-serie hebben een gereduceerd remmoment en worden vooral gebruikt in toepassingen waar niet snel moet worden geremd, zoals houtbewerkingsmachines. Zij worden gekenmerkt door een gietijzeren ventilator (gebalanceerd) die als remelement en tevens als vliegwiel fungeert.

De gelijkspanningsremmen kunnen rechtstreeks door de motor worden gevoed via een gelijkrichter.

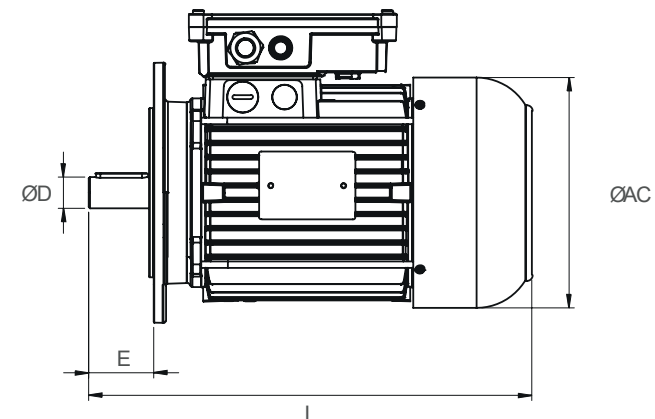
De motoren hebben geringere afmetingen en kosten in vergelijking met traditionele remmotoren.

## Afmetingen

Type	As		Algemene afmetingen	
	D (mm)	E (mm)	L (mm)	AC (mm)
71	14	30	238	137
80	19	40	295	156
90S	24	50	315	176
90L	24	50	340	176
100	28	60	385	194
112	28	60	380	218
132S	38	80	465	260
132M	38	80	500	260

## Remmen

Type	Cs (Nm) Statisch remkoppel	I (Kg/cm <sup>2</sup> ) Inertie van de ventilator	P (W) Opgenomen vermogen	Geluidsniveau (dB-A)
71	4-5	4.7	18	68
80	9 - 11	11.1	25	69
90S	10 - 12	11.1	25	69
90L	10 - 12	11.1	25	69
90L	10 - 12	11.1	25	69
100	13 - 26	8.8	20	69
112	13 - 26	30	20	69
132	13 - 26	34	20	69
180 - FDB26	375	250	100	0,50



## ABM TECNA gecertificeerd voor

- Haar voorraadbeheer en de kennis van haar techniekers voor de selectie en montage van TIMKEM® lagers door TIMKEM® EUROPE
- Haar werkplaatsen door Siemens :
  - « SIMOGEAR Exclusive Assembly Center »
  - « SIMOGEAR Exclusive Repair Center »
- Haar voorraad en advies over motoren door ABB :
  - « AVP motors ABB »



## Efficient in conveying & power solutions

ABM TECNA biedt u een waaier van diensten aan rond de industriële transportband, waaronder de levering en/of plaatsing van wisselstukken, preventief, predictief en curatief onderhoud van uw aandrijvingen en transportbanden on site en in de werkplaats, een engineeringdienst die expertise, verbeteringen en specifieke uitrustingen aanbiedt.

Honderd mensen op 5 locaties zorgen voor een 24/7 dienstverlening.



## Ontdek onze overige producten

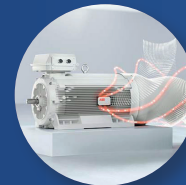


ABB motoren



Siemens SIMOGEAR motor-reductoren

### ONZE COÖRDINATEN

PAE Martinrou, rue des Sources, 5 | B-6220 FLEURUS | T: +32 (0) 92 45 24 62 | F: +32(0)71 85 82 89 | Garde: +32(0)496 33 02 11 | sales@abm-tecna.be