

# Le WHIRLIGIG®

**Le support de contrôle  
de rotation universel**

**Nos points forts :**

- Peu coûteux
- Efficace pour éviter les arrêts de production
- Très léger et très robuste



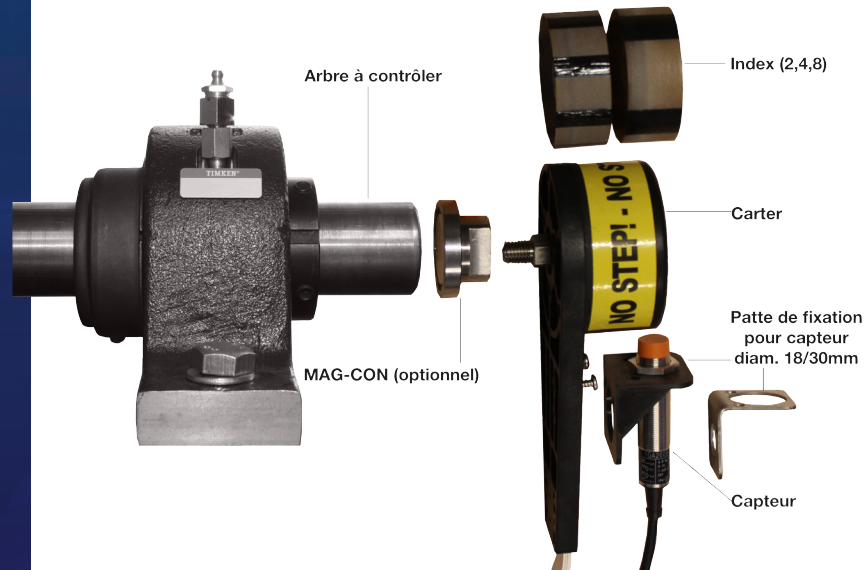
## Sécurité des convoyeurs

Le WHIRLIGIG résout les problèmes liés aux arrêts de production en standardisant l'installation du capteur inductif par un montage simple au niveau de l'arbre sortant du palier.

### Astucieux

L'installation du WHIRLIGIG est possible sans perçage ou taraudage de l'arbre sur site.

Le MAG-CON, développé pour simplifier le montage de machines avec un arbre d'un diamètre supérieur ou égal à 51 mm, est composé d'un corps en inox contenant un aimant très puissant avec une force de traction supérieure à 45 kg ainsi que d'un taraudage M12 pour fixer le WHIRLIGIG.



### Ses avantages :

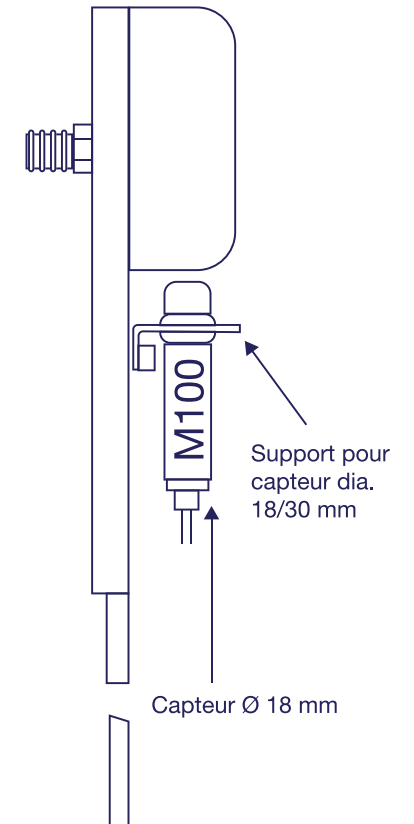
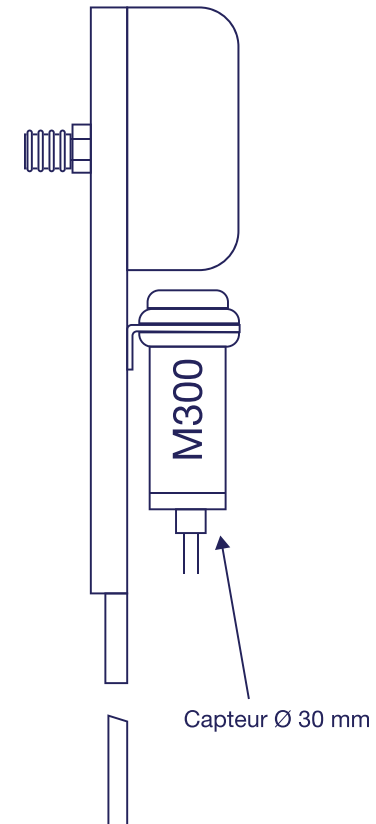
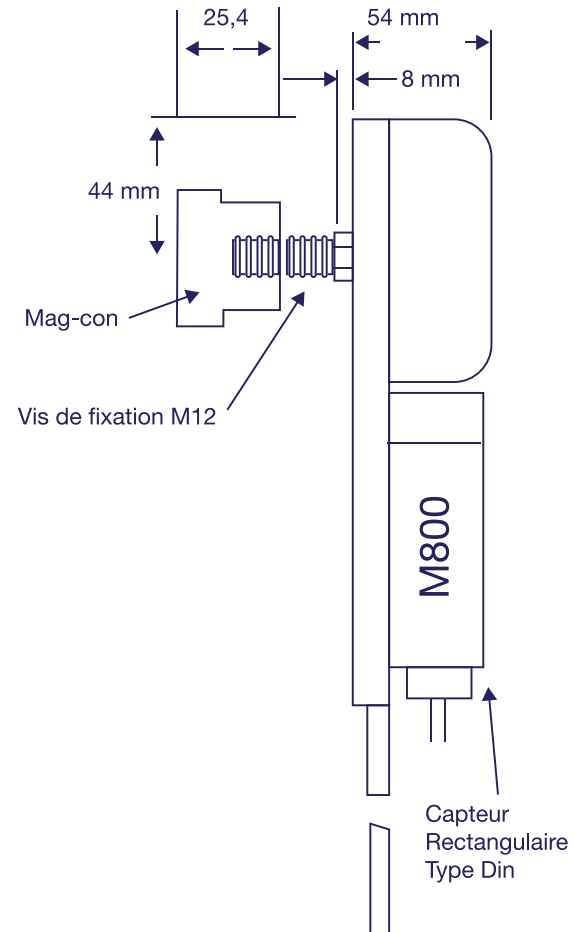
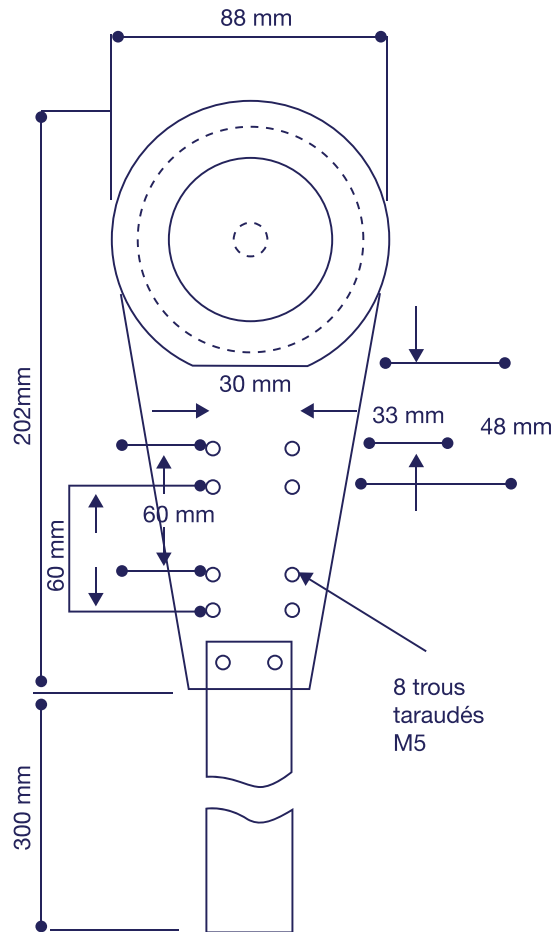
- Support de rotation universel
- Système simple, rapide et fiable
- Montage aisé sur l'arbre du tambour via : le filetage M12 ou la fixation magnétique par l'aimant Mag-Con
- Montage des capteurs facilité par une patte de fixation avec pas M30 ou M18
- Insensible aux vibrations de l'arbre ou de la machine
- Insensible ou résistant aux corrosions chimiques et oxydation du métal grâce à sa structure en polypropylène (résistance chimique à large spectre et dépourvue de fer).
- Insensible aux intempéries et conditions extérieures et dépôts (indexation par induction).
- Homologué Atex pour milieux explosibles (gaz et poussière) en zones 20,21 et 22 pour la poussière et 0,1 et 2 pour le gaz.
- Contrôle total de la rotation et sécurisé pour les opérateurs à proximité, grâce à son carter : pas de cisaillement, pas d'angle rentrant. 100 % sécurisé.

### Spécifications techniques

- Arbre : Inox
- Boîtier : Polypropylène
- Roulement : inox graissé à vie
- Filetage de fixation : M12x1.75
- Dimension : 88 x 300 mm
- Vitesse maxi. : 1500RPM
- Impulsion/ index : Standard 2 impulsions
- Disponible : 2, 4 ou 8 impulsions



## Dimensions et encombrements





## Efficient in conveying & power solutions

ABM TECNA (groupe NetCo) vous propose une palette de services autour du convoyeur industriel, parmi lesquels la fourniture et/ou le placement de pièces détachées, la maintenance préventive, prédictive et curative de vos entraînements et convoyeurs sur site et en atelier, un service engineering proposant des expertises, améliorations et équipements spécifiques.

Près de six cents personnes assurent un service 24/7, dont plus d'une centaine pour les seuls sites belges.



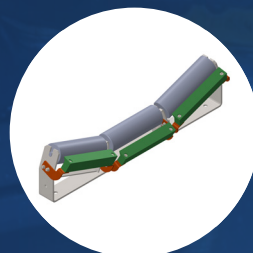
## Nos autres solutions pour la sécurisation des personnes :

Sécurisation et Protection au sein des convoyeurs,...Testez nous !



### Optim'Auge

L'auge de confinement et de centrage de bande aux angles entrants sécurisés, avec 3 ans de garantie.



### Optim'Protéc RS

Optim'Protéc-RS est la solution de protection rapprochée de l'angle rentrant pour rouleaux supérieurs (ici montés sur une station de guidage Optim').



### Optim'Protéc Tr-Ve

Optim'Protéc-Tr-Ve est la solution de protection rapprochée de l'angle rentrant pour tambour de pied (de retour).

## NOS COORDONNÉES

PAE Martinrou, rue des Sources, 5 | B-6220 FLEURUS | T: +32 (0) 71 85 82 80 | F: +32 (0) 71 85 82 89 | Garde: +32 (0) 496 33 02 11 | [commercial@abm-tecna.be](mailto:commercial@abm-tecna.be)