



KEYSKIRT®

Het AFDICHTSYSTEEM met zelfreinigende groeven

De voordelen

- Eenvoudige plaatsing en positionering dankzij de snelkoppelingen en de vorm van de aansluitlabben
- Drie zelfreinigende groeven
- Soepel: past zich aan de beweging van de band aan
- Geen druk op de band (minder slijtage)
- Geen ingewikkelde afstelling
- Een grote en onmiddellijk beschikbare voorraad bij ABM TECNA
- Kleurcode identificeert het slabtype

Het AFDICHTSYSTEEM met zelfreinigende groeven



Afdichtingslabben van Keyskirt

Deze oplossing biedt een prima afdichting van zowel stortkoker als de rest van de transportband.

De flexibele slabben passen zich aan de bewegingen van de band aan.

In grootte beschikbaar tussen van 160 mm tot 300 mm

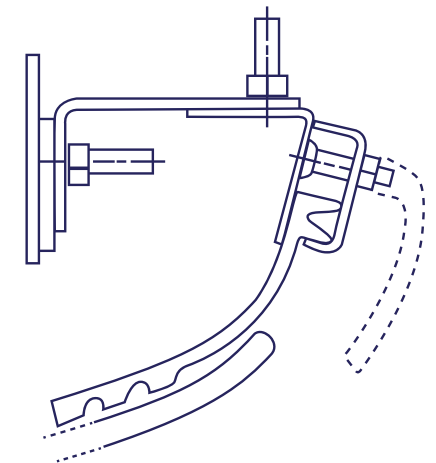
Een voor elke flap specifieke codering met een gekleurde rand vermijdt fouten.

Ze bestaan in meerdere versies :

- Natuurlijk rubber
 - Recyclingcontainer - 60SH (A)
 - Standaard - 55SH (A)
 - Lage hardheid - 40SH (A)
 - Hittebestendig -55SH (A) (smalle uitvoering tot 180 ° C brede uitvoering tot 220 ° max)
 - Brandwerend
 - Vlamvertragend, antistatisch en oliebestendig (F.R.A.S.O.R) - 55SH (A)
- Siliconenrubber van voedingskwaliteit
 - Voeding - 60SH (A) FDA gecertificeerd
- Polyurethaan (foto hiernaast)
 - Voor chemische toepassingen - 60SH (A)

Naast grootte 3 die standaard op stock is in het 1 meter formaat, zijn ook andere soorten slabben verkrijgbaar in rollen van 10 meter lang. Op verzoek kunnen flaplengtes in veelvouden van 10 m gevulkaniseerd worden voor een naadloze oplossing.

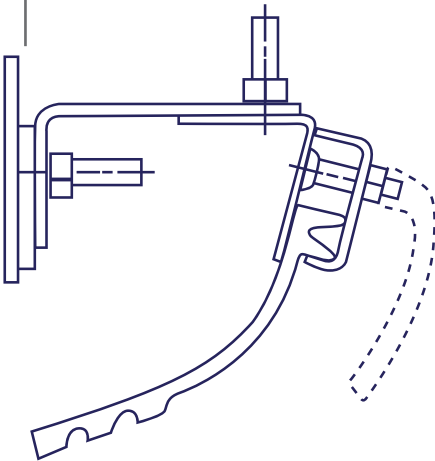
Het profiel maakt een eenvoudige montage mogelijk zonder aanpassing in de geleider



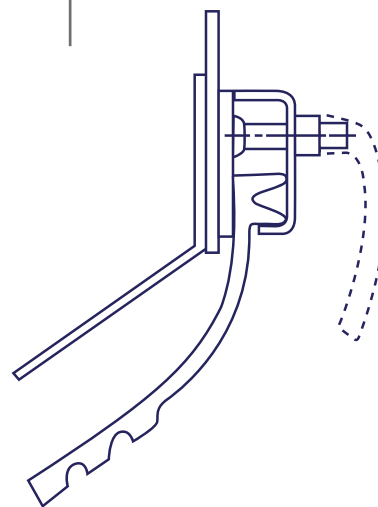


Diverse toebehoren zijn tevens beschikbaar:

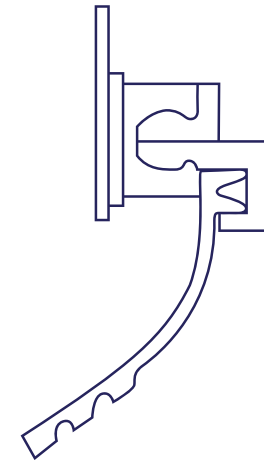
① *Optionele ondersteuning voor smalle kokers en bij kleine bochten van de band*



② *Een deflector beschermt de slab tegen de aanwezigheid van grote elementen op de basis*



③ *Versie zonder bouten*



④ *Eenvoudige demontage dankzij de snelkoppelingen*



Efficient in conveying & power solutions

ABM TECNA (NetCo groep) stelt u een reeks diensten rond de industriële transportband voor, waaronder de levering en/of plaatsing van reserveonderdelen, het preventief, predictief en curatief onderhoud van uw aandrijvingen en transportbanden ter plaatse en in de werkplaats, een engineering-dienst die expertises, verbeteringen en specifieke apparatuur voorstelt.

Bijna zeshonderd mensen zorgen voor een 24/7 service, waarvan meer dan honderd voor de Belgische klanten.



Onze andere oplossingen voor afdichting van transportbanden :



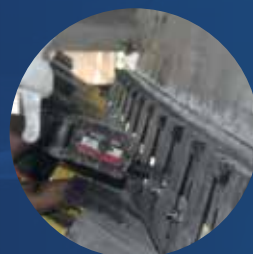
Optim'Auge

De afdichtingsoplossing met een totale garantie van 3 jaar.



Easy Clamp System

De klem die onmiddellijk vastzit



Easy Sealing System

De afdichtende bevestigingen die zich individueel aanpassen.

ADRES

PAE Martinrou, rue des Sources, 5 | B-6220 FLEURUS | T: +32 (0) 71 85 82 80 | F: +32 (0) 71 85 82 89 | Garde: +32 (0) 496 33 02 11 | commercial@abm-tecna.be

VOLG ONS :



www.abm-tecna.vlaanderen